

小型 IH 調理機

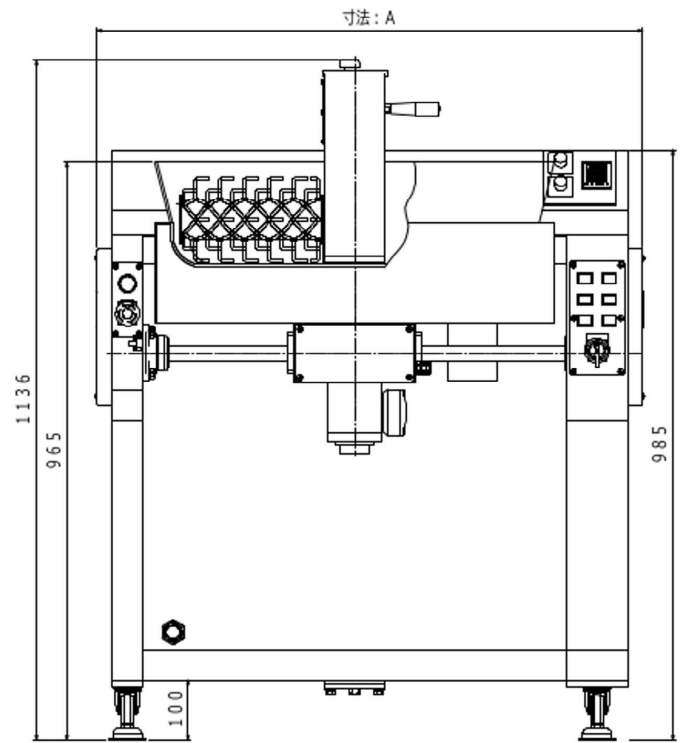
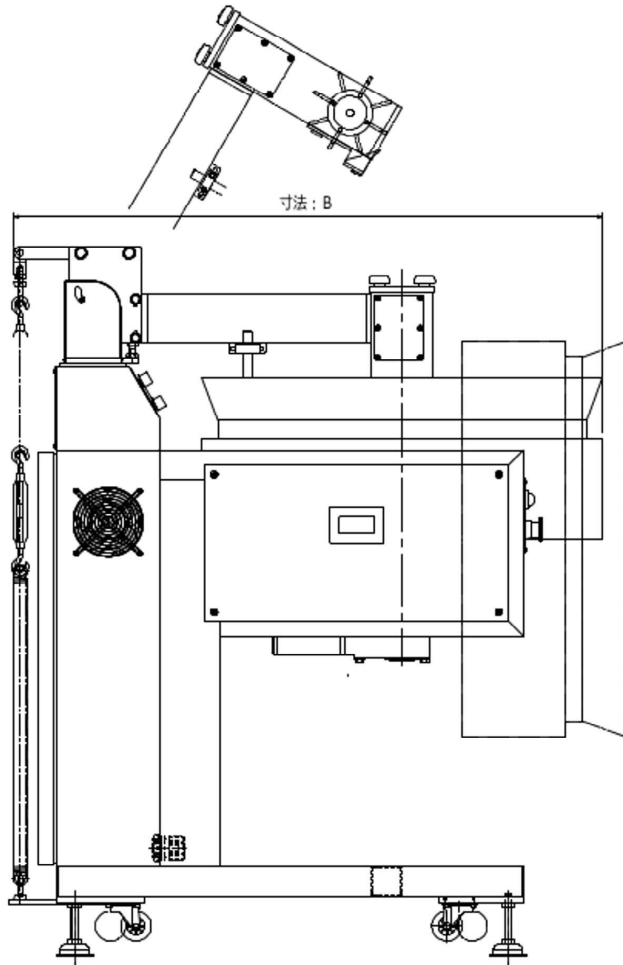
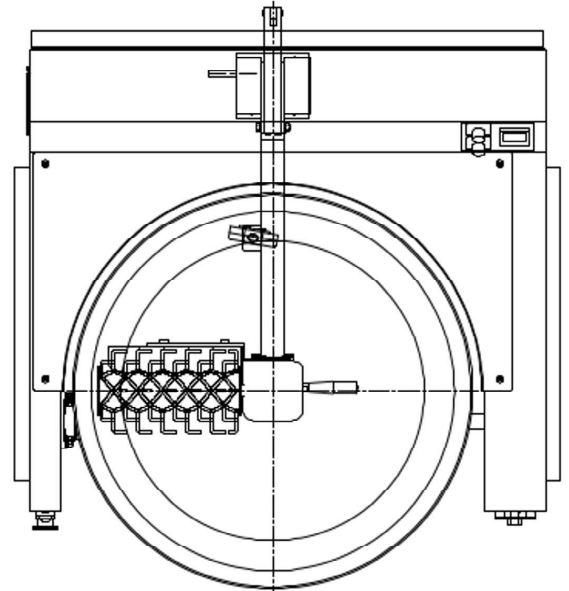
(TYPE: IH-005 ・ IH-007)



伊藤工機株式会社

機械仕様

| 機種 | IH-005 | IH-007 |
|--------|------------------|------------------|
| IH出力電力 | 5kw | 7kw |
| 定格電圧電流 | 3相200V 30A | 3相200V 40A |
| 所要電源容量 | 6.0kVA | 8.4kVA |
| 寸法：A×B | 750×800mm | 850×940mm |
| なべ寸法 | φ500×深さ170mm 33L | φ600×深さ170mm 50L |
| なべ材質 | SUS430 | |
| 温度制御 | PID制御(~300℃まで) | |
| なべ反転角度 | 最大90°反転 | |
| 重量 | 175kg | 198kg |



- ・炒飯、野菜炒め、肉炒め、卵調理、煮物、スープなど万能調理機として御使用頂けます。
- ・炒飯なら10人前(約3kg)を3~4分程で調理出来ます。
- ・1℃単位で温度設定出来ます。
- ・火を使わないIH加熱なので安全、安心です。
- ・ガスに比べ熱効率が90%と高く、放熱が少ないので作業環境が改善されます。
- ・攪拌羽根やスクレパーは、工具を使わず分解出来るので清掃も簡単です。
- ・攪拌羽根を換えれば『麺』の炒めも可能です。(オプション)

 **伊藤工機株式会社**
ITOH KOUKI CORPORATION

〒510-0802 三重県四日市市三ツ谷町14-20
TEL 059-331-5536(代表)
Mail info@itoh-kouki.co.jp
HP <https://itoh-kouki.co.jp/>



炒飯の調理動画はこちらからご覧頂けます。
(スマートフォンのカメラで読取して下さい)