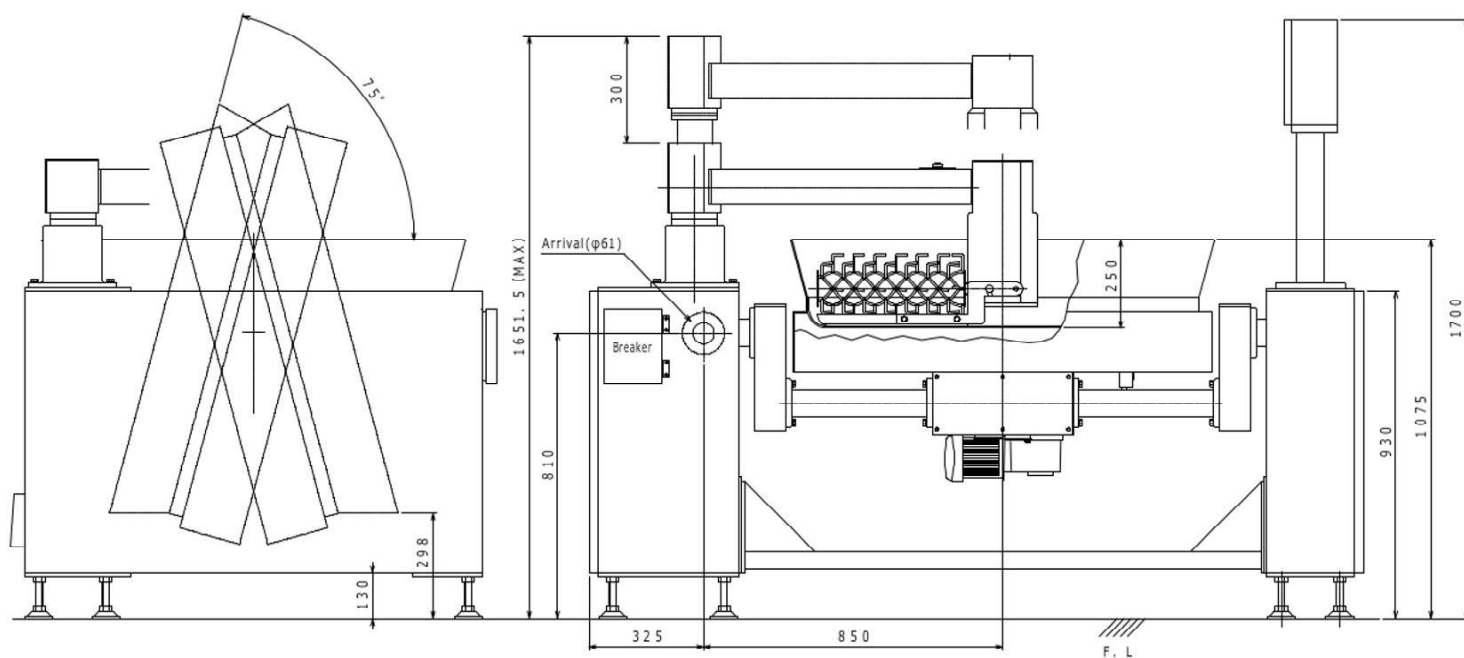
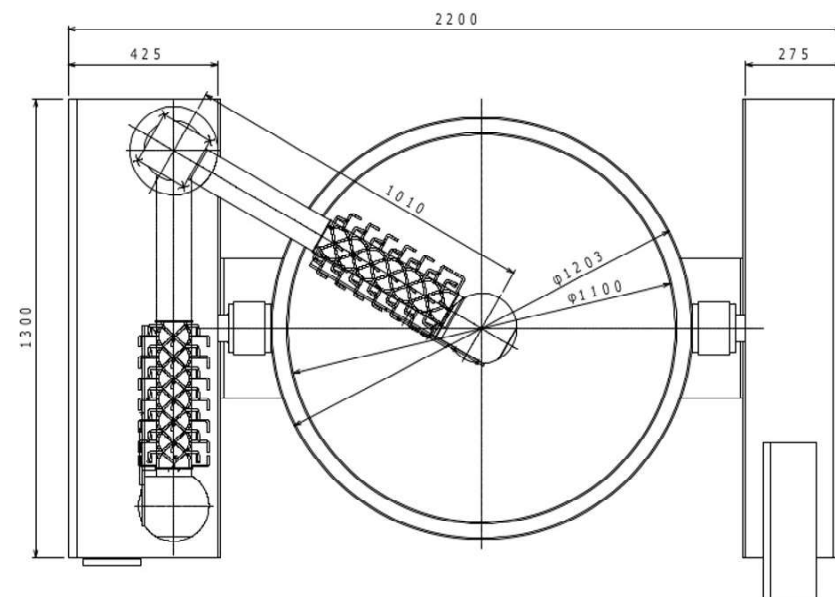


項目	内容
機種仕様	
型 式	IH-030AS
定格電圧・周波数	AC200-220V/50-60Hz
所要電源容量	37.2kVA (最小)
定格入力電力	Max31kw
定格入力電流	96A (内、IH加熱91A)
なべサイズ・容量	φ1100×250 (200L)
温度制御	PID制御 (～300℃)
なべ回転角度	投入側、排出側共に7.5度反転
なべ材質	SUS430 (t=5) #400(フッ素)
なべ・攪拌羽根回転制御	インバータ制御
操作方法	タッチパネルによる表示及び操作
機械構造	騒音防滴仕様 (加熱コイル部は除く)
ロードセル秤	最大200kg(100g単位)
機械重量	約890kg



炒飯の調理動画はこちらからご覧頂けます。
(スマートフォンのカメラで読取して下さい)



高出力IH式加熱

大型IH調理機

IH-030型



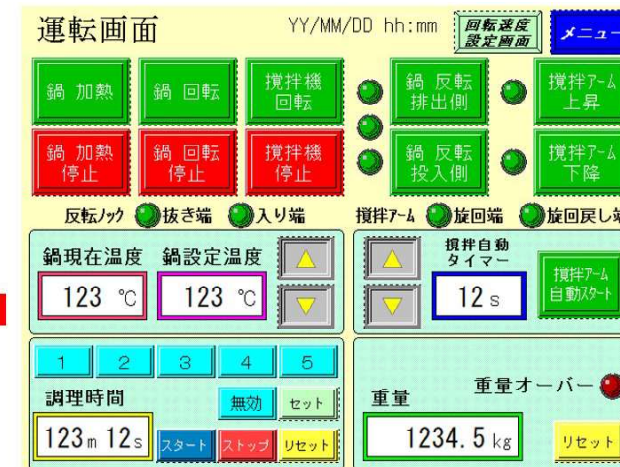
 **伊藤工機株式会社**
ITOH KOUKI CORPORATION

〒510-0802 三重県四日市市三ツ谷町14-20
TEL:059-331-5536 FAX:059-328-4446
Email info@itoh-kouki.co.jp
HP <https://itoh-kouki.co.jp>



攪拌回転部には安全カバーとトルクリミッターが備えられ、巻き込まれないよう安全にも配慮した設計になっています。

例えば、チャーハンなら一度に100人前（約25kg）を約4分程度で作れます。
300℃の高温加熱と独自の攪拌方式で“あおり”を再現し、炒め感のある仕上がりです。
1℃単位での温度コントロール、昇温の早さ、燃焼排熱ゼロでクリーンな環境等IH加熱の特徴を活かした機械です。炒め以外にも“煮る”“炊く”などの調理も可能です。
なべは投入、排出両側に反転するHACCP対応、計量機能付で歩留りの確認も出来ます。



画面はタッチパネルで操作し易くなっています。また各種設定・選択も簡単にでき、より均一な製造が可能です。具材などの投入タイミングもブザー音でお知らせします。



食材へのダメージも最小限に



芯棒のない攪拌羽根とスクレパーで「ほぐし」「混込み」「あおり」を同時に素早く、に行います。また脱着は工具を使わず簡単にワンタッチで行えます。



①②③と3つのスクレパーで焦げ付きや溜りを防止。また、作業者は手を加えることなく調理出来ます。

平たく加熱面積の大きいなべ



鍋は大きく開放しており、蒸されることなく、水分を飛ばしながらの炒めが実現出来ます。また、鍋表面はフラットな為より均一に食材を加熱出来ます。

- CO2の排出は「ゼロ」環境に優しい調理機です。
- 熱効率が約90%と優れています。
- 燃焼排熱が出ないので空調・排気設備の負荷も軽減できます。
- 火を使わない為、安全。もちろん不完全燃焼の心配もありません。
- 温度コントロールも自動制御でより正確に行えます。



IH (Induction Heating) とは「電磁誘導加熱」の意味でコイルに電流を流すことにより磁力線を発生させ、鉄系金属鍋を置くとうず電流が発生し、金属の持つ電気抵抗により鍋自体が発熱するのを利用して加熱するというものです。

