

業務用IH調理器

IH加熱式 一斗缶溶解装置

IHメルター

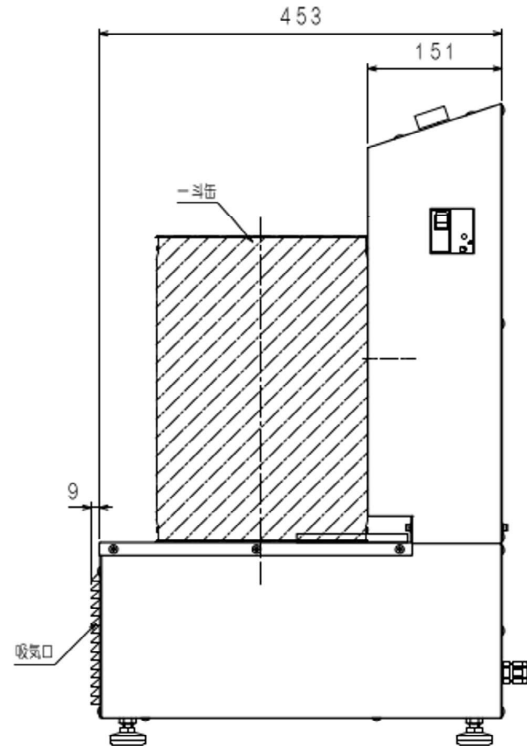
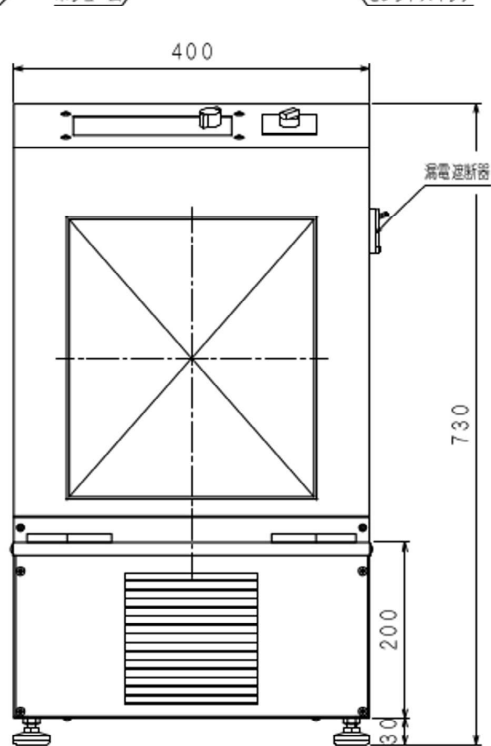
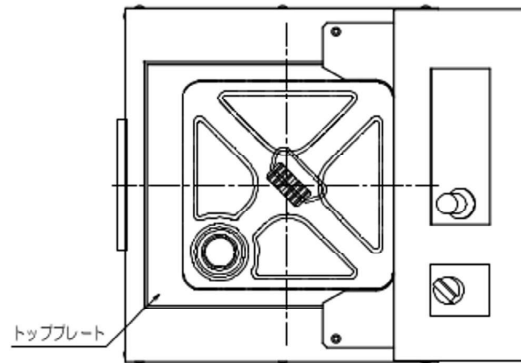
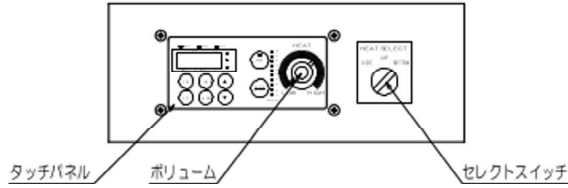
底面に加え側面も加熱することで効率よく油脂を溶解します





これまで湯煎などによる『固形油脂』の溶解に
時間がかかり、お困りではないでしょうか？
そんな時間のロスを『IHメルトー』が解決します！！

型式	IHM-025
容量	2.5kw
定格入力電圧・電流値	単相200V・14.6A
所要電源容量	3.0kVA(最小)
機械重量	23kg



- 一斗缶を直接加熱することでスピーディーに溶解させます。
- 底面に加え側面も加熱することで効率よく溶解させます。(切換式)
- 熱効率は90%以上、排熱による作業環境悪化を改善します。
- 火力調整はボリュームによる調整(0-100%)となります。
- ほとんどの固形油脂であれば約30分で溶解可能です。
- 加熱時は必ず一斗缶のキャップを開けてご使用下さい。

 **伊藤工機株式会社**
ITOH KOUKI CORPORATION

〒510-0802 三重県四日市市三ツ谷町14-20
TEL 059-331-5536 (代表)
Mail info@itoh-kouki.co.jp