

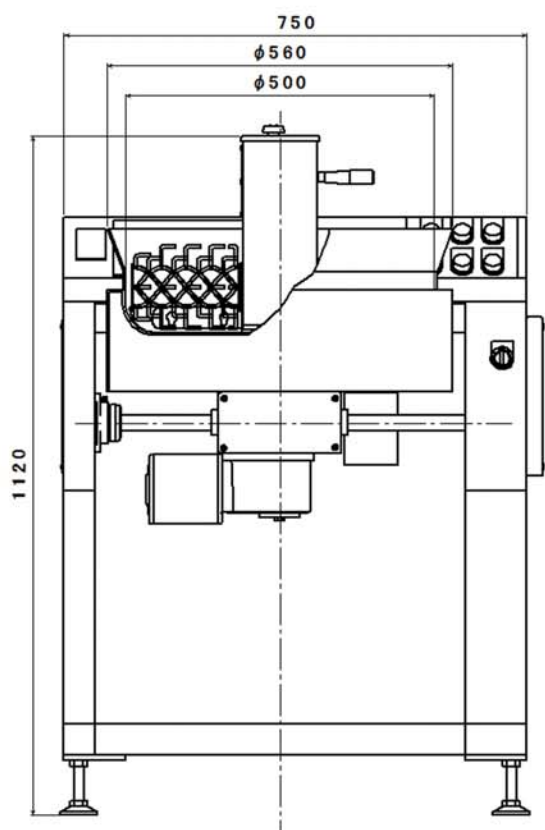
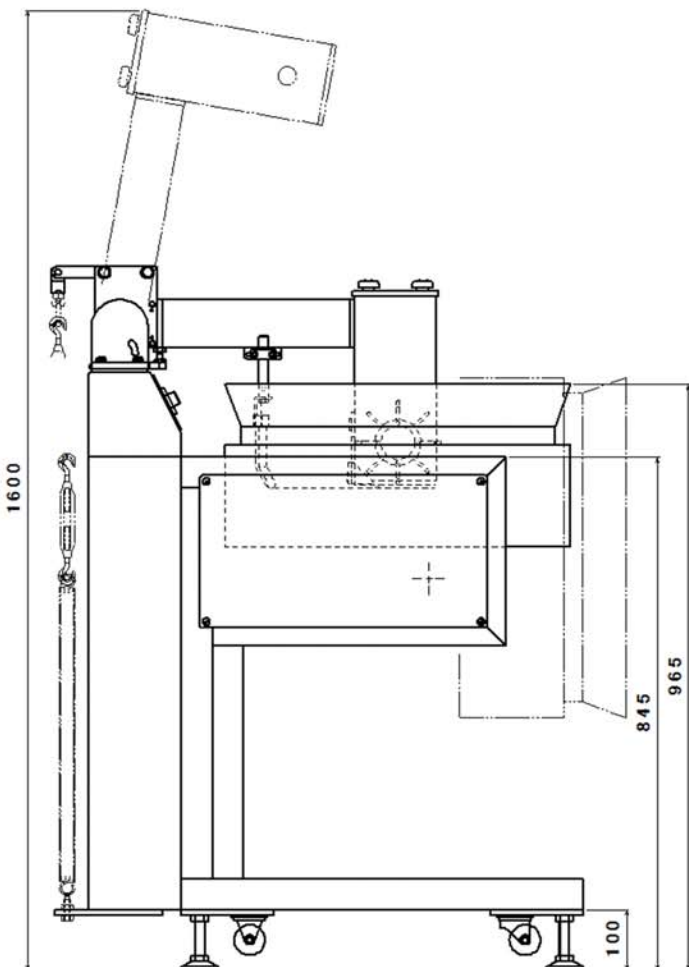
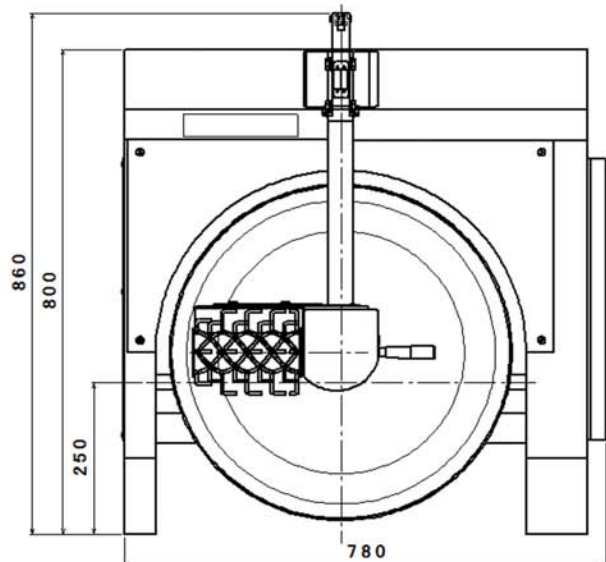
小型 IH 調理機

(TYPE:IH-005)



機械仕様

各項目	仕様
機械寸法	下図参照
なべ寸法	φ500×H170mm×33L
なべ材質	SUS430(t=5)
温度制御	0~300℃/PID制御
なべ反転	モーター駆動(90°反転)
なべ・攪拌羽根回転	インバーター制御
電源	3P 200V 20a(5kw)



- ・材料、調味料は入れるだけ！炒飯なら約3~4分で素早く調理出来ます。
- ・高温、高出力で加熱するので美味しく作れます。
- ・火を使わないIH加熱なので安全、安心です。
- ・ガスに比べ、加熱効率が断然に良く周囲の作業環境も改善されます。
- ・工具を使わず全分解出来るので清掃も簡単で楽です。
- ・炒め物以外にも煮物やスープ等の調理も出来ます。
- ・攪拌羽根を換えれば『麺』の炒めも可能です。(オプション)



伊藤工機株式会社

〒510-0802 三重県四日市市三ツ谷町14-20

TEL 059-331-5536 (代)

E:MAIL info@itoh-kouki.co.jp