

Oil Water Separator

オイル・ウォーター・セパレーター

無動力型油水分離器

比重と圧力で「油と水を分離！」

油水廃棄物のリアルタイム再資源化



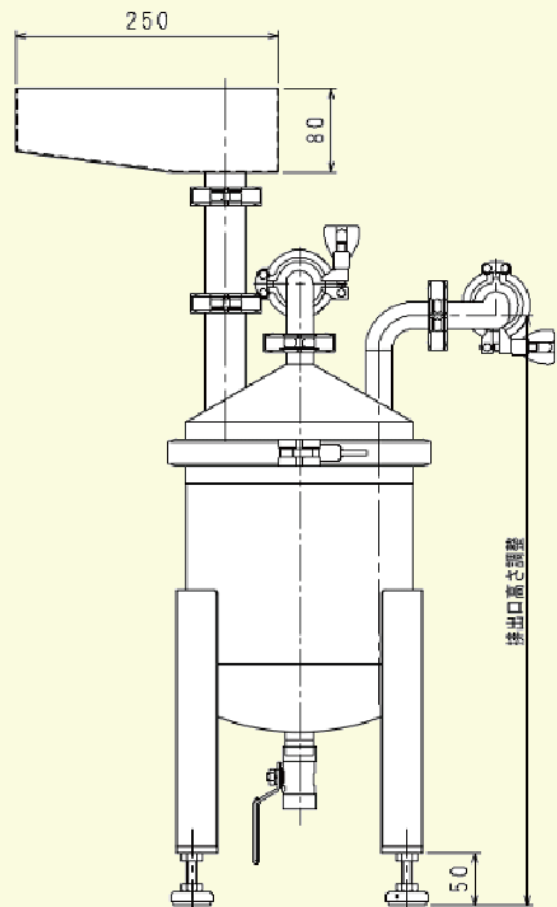
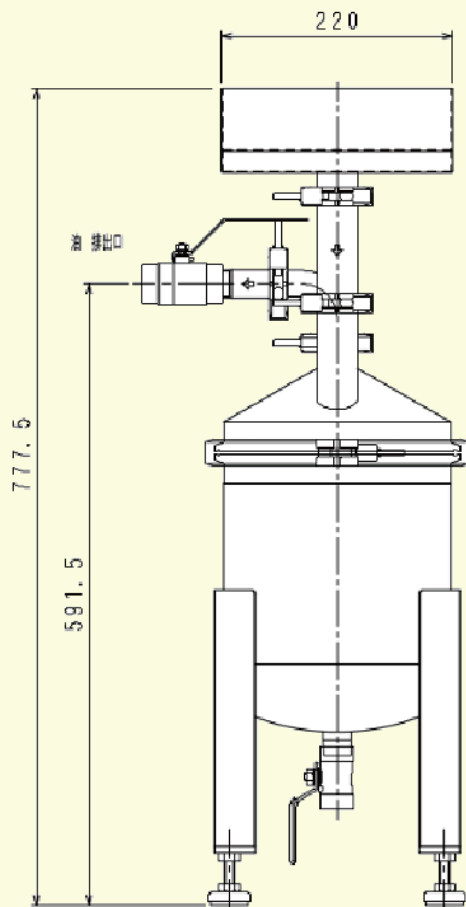
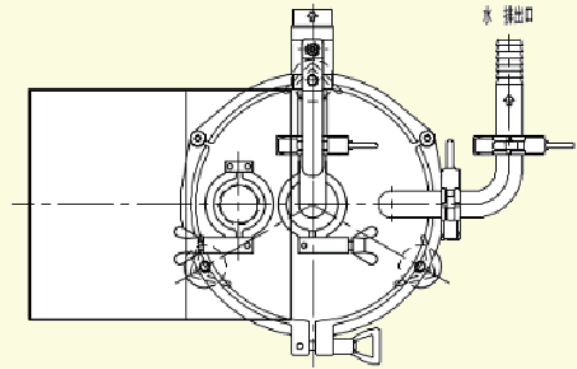
- 比重と圧力だけで油水を分離する為に動力コスト不要！
- 切削油の油水分離が容易で、切削油の再利用が可能！
- 食用油も油水分離が可能！
- 海・河川へ流出した油を、回収と同時に油水分離回収可能！
- コンパクトタイプから大容量タイプまで製造が可能！

仕様

| 項目 | 仕様 |
|-------|------------------|
| タンク容量 | 10L |
| 処理量 | ~10L/min程度 |
| 分離能力 | 99%以上 |
| 機器材質 | SUS316L (接液部に限る) |
| 重量 | 約10kg |

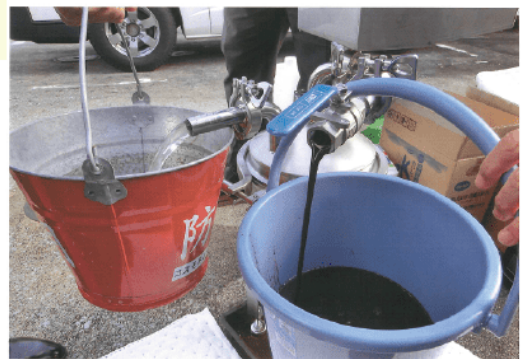
注記

- ・流込むタレの量が多い、または安定しない場合は上手く分離出来ない場合があります。
- ・固形物は管内またはタンク内に流れ込まないようにして下さい。
- ・油の種類によっては分離能力が落ちたり、分離出来ない場合があります。



■用途例

- 切削時に排出される油水を、排出と同時に分離可能！
- 食用系油も、固化する前なら油水分離が可能！
- 海上に流出した油も、回収船上で回収同時分離可能！
油のみを回収して、海水はその場で放流。
- その他、比重が違う液体の分離が可能！



販売

製造

伊藤工機株式会社

〒510-0802 三重県四日市市三ツ谷町14-20

TEL 059-331-5536 FAX 059-328-4446

HP <http://www.itoh-kouki.co.jp>