

卓上IH調理器

AUTO WOK

高温・高火力での加熱調理が可能。火を使わないIHだから安心・安全。



特許2020-520179号

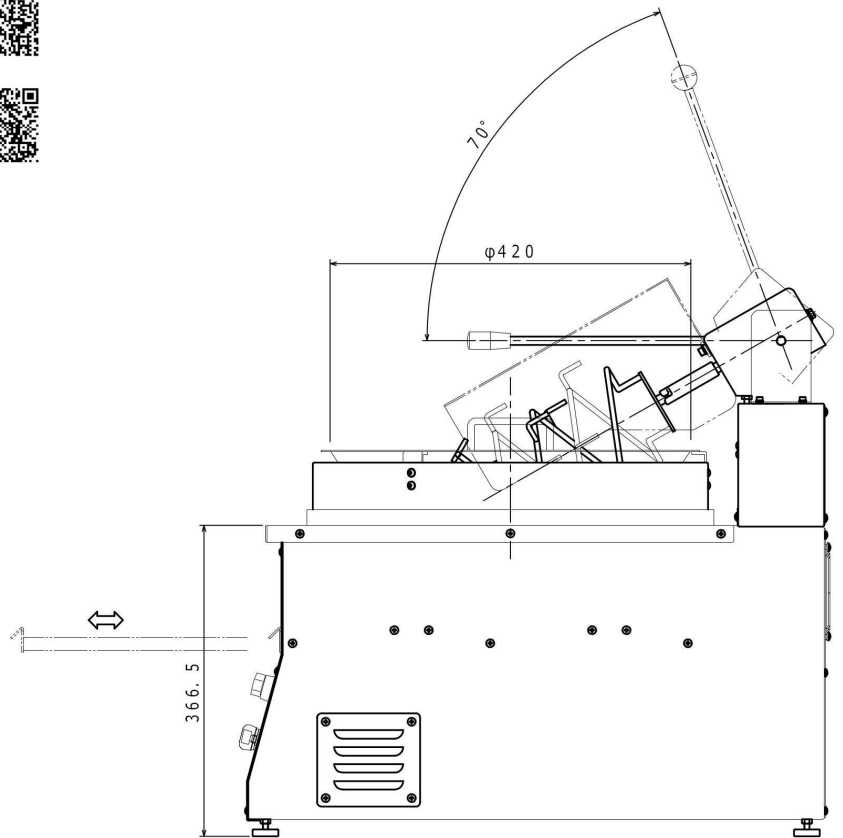
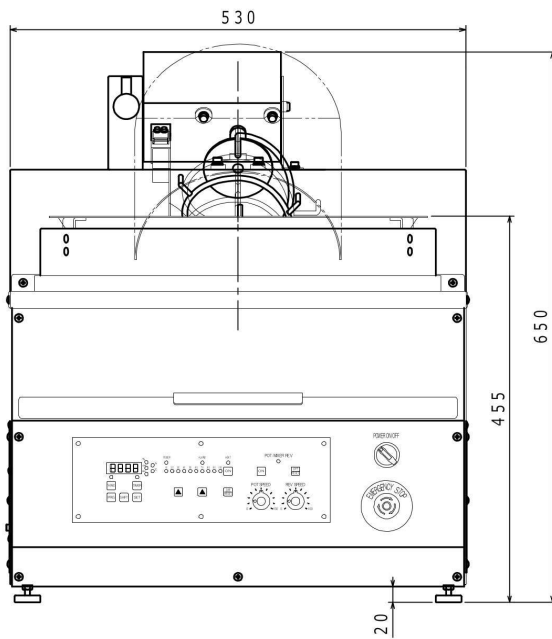
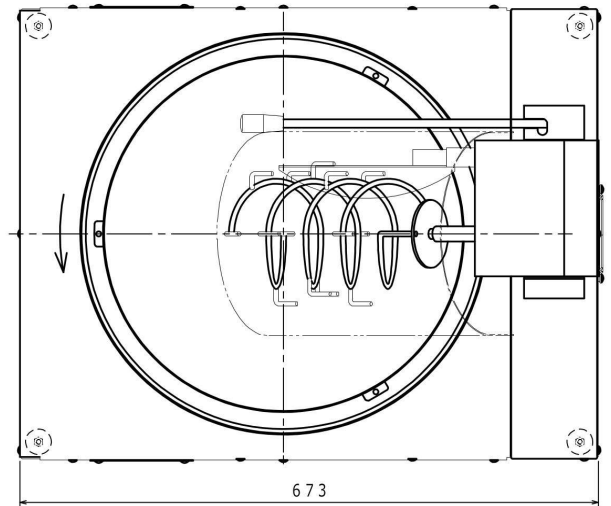
I H AUTO WOK仕様書

項目	仕様
型式	IH-003AW
定格出力電力	3.5kw
熱効率	90%以上
定格電圧	単相200-240V
周波数	50/60Hz
電圧許容変動	±10%
定格入力電流	17.5A
所要電源容量	3.5kVA
温度制御	マニュアルによる火力調整
攪拌モーター	ポリウムによるスピードコントロール運転
鍋回転モーター	ポリウムによるスピードコントロール運転
重量	約60kg

炒飯の調理動画はこちらからご覧頂けます。
(スマートフォンのカメラで読取して下さい)



焼きそばの調理動画はこちらからご覧頂けます。
(スマートフォンのカメラで読取して下さい)



- 炒飯なら約3分弱で簡単に調理出来ます。
- 攪拌羽根を換えれば『麺』の炒めも出来ます。
- 熟練したシェフは必要なし！簡単に調理出来ます。
- 高温加熱で本格的な炒め感が得られます。
- IH加熱で直火を使わず安全です。
- 機器の分解もたった数秒で行え、掃除も簡単です。

販売元



株式会社 エム・アイ・ケー

埼玉県さいたま市中央区上峰1-19-18

TEL 048-853-1171

FAX 048-853-7720

製造元



伊藤工機株式会社

ITO H KOUKI CORPORATION

三重県四日市市三ツ谷14-20

TEL 059-331-5536

FAX 059-328-4446