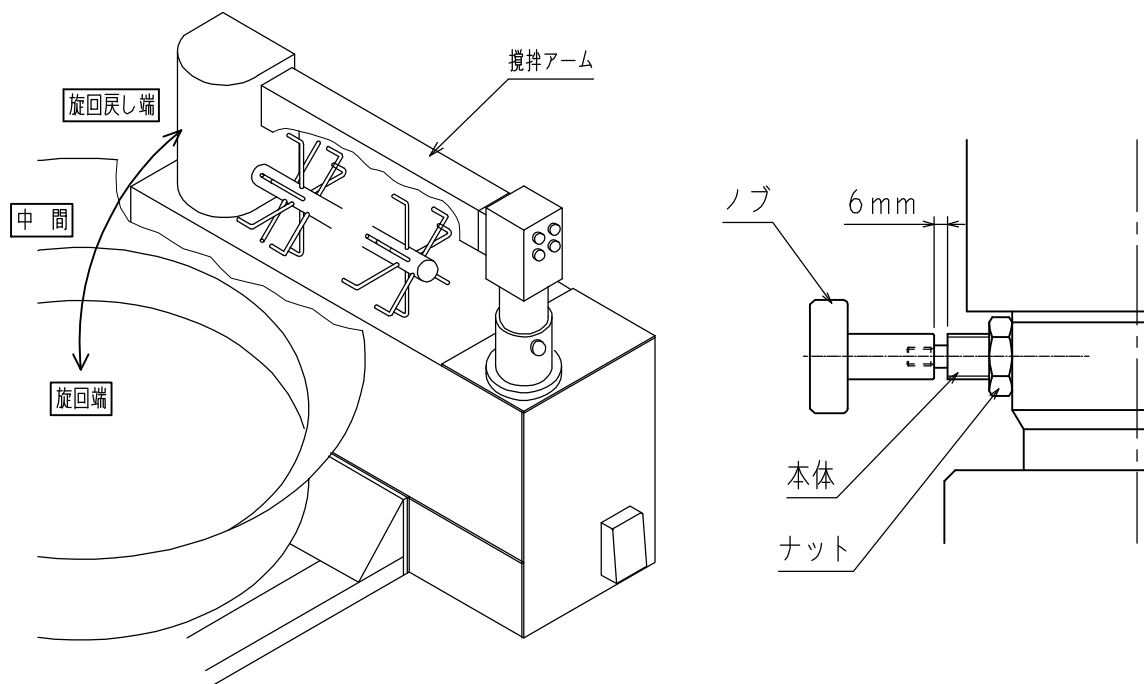


## 攪拌アーム用インデックスプランジャ(ノブ)交換方法

・下記を参考にしてノブを交換して下さい。



1. まず、攪拌アームをどちらの端でない、中間の位置にして下さい。
2. 次にノブ根元の固定ナットをモンキー等の工具でゆるめて、本体を回し取外して下さい。
3. 新しいノブをねじ込み上図の様にノブのピンの際間が約6 mmになるまでねじ込みます。
4. 最後にナットをモンキー等の工具でしっかり締め込み、固定して下さい。

注) 交換完了後、ノブを引張って硬くないか又、なべ上に旋回してロック状態の時負荷が掛かっても抜けないか確認して下さい。